

①9 RÉPUBLIQUE FRANÇAISE
INSTITUT NATIONAL
DE LA PROPRIÉTÉ INDUSTRIELLE
PARIS

①1 N° de publication :
(à n'utiliser que pour les
commandes de reproduction)

2 881 359

②1 N° d'enregistrement national : **05 07589**

⑤1 Int Cl⁸ : A 63 F 7/36 (2006.01)

⑫

DEMANDE DE BREVET D'INVENTION

A1

②2 Date de dépôt : 18.07.05.

③0 Priorité : 28.01.05 FR 0500875.

④3 Date de mise à la disposition du public de la demande : 04.08.06 Bulletin 06/31.

⑤6 Liste des documents cités dans le rapport de recherche préliminaire : *Se reporter à la fin du présent fascicule*

⑥0 Références à d'autres documents nationaux apparentés :

⑦1 Demandeur(s) : LEVALOIS DANIEL JEAN MICHEL
JOSEPH — FR.

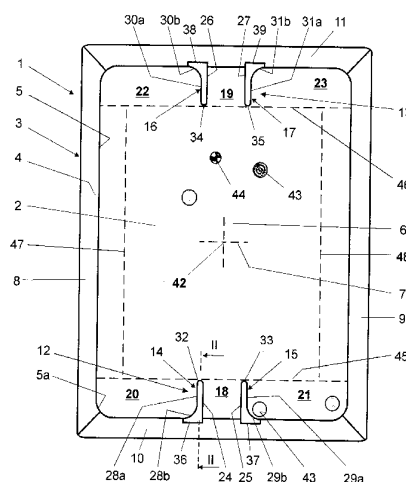
⑦2 Inventeur(s) : LEVALOIS DANIEL JEAN MICHEL
JOSEPH.

⑦3 Titulaire(s) :

⑦4 Mandataire(s) : LEVALOIS DANIEL.

⑤4 PLATEAU DE JEU UTILISABLE EN PARTICULIER AVEC DES PIONS.

⑤7 Plateau de jeu utilisable en particulier avec des pions comprenant une plaque (2) et un cadre périphérique (3) entourant cette plaque et présentant un rebord en saillie (4) dont le flanc intérieur (5) délimite sur la plaque une aire essentiellement rectangulaire présentant un axe longitudinal de symétrie (6) et un axe transversal de symétrie (7), ledit cadre comprenant des côtés longitudinaux opposés (8, 9) et des côtés transversaux opposés (10, 11). Ce plateau comprend en outre des paires (12, 13) de moyens (14-15, 16-17) en saillie sur la plaque, respectivement adjacentes auxdits côtés transversaux (10, 11), les moyens en saillie (14-15, 16-17) desdites paires de moyens en saillie étant espacés transversalement et symétriques par rapport audit axe longitudinal (6) et audit axe transversal (7), de telle sorte que, sur la plaque (2), ils délimitent entre eux des espaces centraux (18, 19) ouverts longitudinalement en face l'un de l'autre et ils délimitent avec lesdits côtés longitudinaux (8, 9) des espaces latéraux (20-21, 22-23) ouverts longitudinalement respectivement en face les uns des autres.



FR 2 881 359 - A1



Plateau de jeu utilisable en particulier avec des pions

- 5** La présente invention concerne le domaine des jeux de société dans lesquels les joueurs déplacent des pions circulaires sur un plateau de jeu présentant un cadre périphérique de limitation de l'aire de jeu.
- Le plateau de jeu selon l'invention comprend une plaque et un cadre périphérique entourant cette plaque et présentant un rebord en
- 10** saillie dont le flanc intérieur délimite sur la plaque une aire essentiellement rectangulaire présentant un axe longitudinal de symétrie et un axe transversal de symétrie, ledit cadre comprenant des côtés longitudinaux opposés et des côtés transversaux opposés.
- Selon l'invention, le plateau de jeu comprend en outre des
- 15** paires de moyens en saillie sur la plaque, respectivement adjacentes auxdits côtés transversaux, les moyens en saillie desdites paires de moyens en saillie étant espacés transversalement et symétriques par rapport audit axe longitudinal et audit axe transversal.
- La disposition desdits éléments en saillie est telle que, sur la
- 20** plaque, ils délimitent entre eux des espaces centraux ouverts longitudinalement en face l'un de l'autre et ils délimitent avec lesdits côtés longitudinaux des espaces latéraux ouverts longitudinalement respectivement en face les uns des autres.
- Selon l'invention, les bords avant d'extrémité desdits moyens
- 25** en saillie présentent de préférence des flancs arrondis convexes.
- Selon l'invention, lesdits moyens en saillie sont de préférence rapportés et fixés sur ladite plaque et/ou contre lesdits côtés transversaux.
- Selon l'invention, lesdits moyens en saillie peuvent comprendre
- 30** des plots rapportés sur ledit plateau.
- Selon l'invention, les plots sont de préférence engagés dans des trous du plateau.

Selon l'invention, lesdits moyens en saillie peuvent comprendre des éléments s'étendant longitudinalement à partir desdits côtés transversaux.

5 Selon l'invention, lesdits éléments présentent de préférence des parties arrière engagées dans des évidements ménagés dans les flancs desdits côtés transversaux.

10 Selon l'invention, lesdits éléments peuvent avantageusement comprendre au moins des parties avant dont les flancs opposés s'étendent longitudinalement et dont les bords avant d'extrémité sont arrondis.

15 Selon l'invention, du côté desdits espaces latéraux, les flancs desdits éléments comprennent de préférence des parties avant qui s'étendent longitudinalement et des parties arrière concaves substantiellement arrondis qui rejoignent substantiellement de façon tangentielle les flancs des côtés transversaux du cadre.

Selon une variante de l'invention, lesdits parties concaves substantiellement arrondis peuvent être formés sur des coins rapportés.

20 Selon l'invention, lesdits éléments peuvent être rapportés sur ladite plaque.

Selon l'invention, lesdits éléments peuvent constituer des parties intégrantes des côtés transversaux correspondants du cadre.

25 Selon l'invention, lesdits éléments peuvent constituer les branches opposées de pièces en U rapportées sur ladite plaque, dont les branches transversales sont accolées aux flancs des côtés transversaux correspondants du cadre.

Selon l'invention, les branches transversales desdites pièces peuvent être engagées dans des évidements des côtés transversaux du cadre.

30 Selon l'invention, le plateau comprend de préférence, dans chacun desdits espaces centraux, un moyen d'arrêt ou de ralentissement d'au moins un pion glissant sur la plaque et engageant dans ces espaces.

Selon l'invention, ledit moyen d'arrêt peut comprendre un évidement de réception au moins en partie du pion, ménagé dans la partie arrière dudit espace central.

5 Selon l'invention, ledit évidement est de préférence ménagé dans le flanc arrière dudit espace central, cet évidement étant de section en forme de coin ouvert vers l'avant.

Selon l'invention, au moins une face dudit évidement peut avantageusement être recouverte d'une couche amortissante.

10 Selon l'invention, lesdits moyens en saillie et les côtés transversaux du cadre peuvent avantageusement comprendre des moyens complémentaires de positionnement transversal.

Le plateau de jeu selon l'invention peut avantageusement être utilisable avec des pions circulaires adaptés pour glisser sur ladite plaque.

15 Selon l'invention, du côté desdits espaces latéraux, les flancs desdits moyens en saillie, les parties adjacentes des flancs desdits moyens en saillie et desdits côtés transversaux et les parties adjacentes des flancs des côtés longitudinaux et des côtés transversaux présentent de préférence des formes adaptées pour substantiellement empêcher le
20 coincement ou le blocage desdits pions.

Selon l'invention, du côté desdits espaces latéraux, les flancs desdits moyens en saillie présentent de préférence au moins des parties avant s'étendant longitudinalement, ces parties avant et les flancs desdits côtés transversaux se rejoignant substantiellement de façon
25 tangentielle, par des flancs concaves substantiellement arrondis dont le rayon est au moins égal au rayon du ou des pions dont le diamètre est plus grand.

Selon l'invention, les flancs des côtés dudit cadre périphérique se rejoignent de préférence substantiellement de façon tangentielle,
30 par des flancs concaves substantiellement arrondis dont le rayon est au moins égal au rayon du ou des pions dont le diamètre est plus grand.

Selon l'invention, ladite plaque porte de préférence des lignes transversales tracées qui passent aux extrémités avant ou dans le voisinage des extrémités avant desdites paires de moyens en saillie.

Selon l'invention, les lignes transversales tracées s'étendent de préférence approximativement jusqu'aux côtés longitudinaux du cadre.

5 Selon l'invention, ladite plaque porte de préférence des lignes longitudinales tracées qui s'étendent approximativement d'une ligne transversale à l'autre pour constituer avec elles un rectangle tracé et à égales distances des flancs des côtés longitudinaux du cadre.

10 Selon l'invention, la distance entre les lignes longitudinales tracées et les flancs des côtés longitudinaux du cadre est égale à la distance entre les lignes transversales tracées et les flancs des côtés transversaux du cadre.

La présente invention sera mieux comprise à l'étude d'un plateau de jeu décrit à titre d'exemple non limitatif et illustré par le dessin sur lequel :

15 - La figure 1 représente une vue de dessus d'un plateau de jeu selon l'invention ;

- La figure 2 représente une vue partielle en coupe longitudinale selon II-II du plateau de la figure 1 ;

- La figure 3 représente une vue de dessus partielle d'une variante de réalisation dudit plateau ;

20 - La figure 4 représente une vue de dessus partielle d'une autre variante de réalisation dudit plateau ;

- La figure 5 représente une vue de dessus partielle d'une autre variante de réalisation dudit plateau ;

25 - La figure 6 représente une vue de dessus partielle d'une autre variante de réalisation dudit plateau ;

- La figure 7 représente une coupe longitudinale médiane de la figure 6 ;

- La figure 8 représente une vue de dessus partielle d'une autre variante de réalisation dudit plateau ;

30 - Et la figure 9 représente une vue de dessus partielle d'une autre variante de réalisation dudit plateau.

Le plateau de jeu 1 représenté sur les figures 1 et 2 comprend une plaque horizontale rectangulaire 2 entourée par un cadre rigide 3 de section en forme de L dans l'angle duquel le bord périphérique de

la plaque 2 est inséré de telle sorte que l'une de ses branches entoure le champ de la plaque 2 et son autre branche constitue un rebord périphérique 4 en saillie sur la face supérieure de la plaque 2.

5 Ce rebord 4 présente un flanc intérieur périphérique 5 perpendiculaire à la plaque 2, qui détermine une aire rectangulaire présentant un axe longitudinal 6 de symétrie et un axe transversal 7 de symétrie.

10 Le cadre 3 comprend deux côtés opposés longitudinaux 8 et 9 et deux côtés opposés transversaux 10 et 11, dont les extrémités adjacentes se rejoignent par des coupes en onglets. Les parties d'extrémité de ces côtés sont telles que le flanc intérieur périphérique 5 du cadre 3 présente des coins 5a concaves et arrondis en quarts de cercles qui le rejoint tangentiellement, réalisés pour moitié sur les côtés longitudinaux et pour moitié sur les côtés transversaux. Par 15 exemple, les côtés peuvent être collés entre eux et fixés sur la périphérie de la plaque 2 par des vis ou des clous engagés par en dessous, avec éventuellement adjonction de colle.

20 Le plateau de jeu 1 comprend en outre des paires 12 et 13 d'éléments longitudinaux rigides rapportés, respectivement 14-15 et 16-17, en saillie sur la face supérieure de la plaque 2 et adjacentes aux côtés transversaux 10 et 11.

25 Les éléments 14-15 et 16-17 s'étendent longitudinalement à partir des côtés transversaux 10 et 11, sont espacés transversalement et symétriques par rapport à l'axe longitudinal 6 et à l'axe transversal 7.

Les éléments 14-15 et 16-17, qui sont en appui sur la face supérieure de la plaque 2, présentent une épaisseur sensiblement égale à l'épaisseur du rebord 4 du cadre 3 et présentent des flancs perpendiculaires à la face supérieure de la plaque 2.

30 Ainsi, les éléments 14 et 15 délimitent entre eux, sur la face supérieure de la plaque 2, un espace central 18 allant jusqu'au côté transversal 10 et les éléments 16 et 17 délimitent entre eux un espace central 19 allant jusqu'au côté transversal 11, ces espaces centraux 18 et 19 étant longitudinalement ouverts l'un en face de l'autre.

De plus, d'une part les éléments 14 et 15 délimitent avec les flancs 5 des côtés longitudinaux 8 et 9, sur la face supérieure de la plaque 2, respectivement des espaces latéraux 20 et 21 allant jusqu'au côté transversal 10 et d'autre part les éléments 16 et 17 délimitent avec les flancs 5 des côtés longitudinaux 8 et 9 respectivement des espaces latéraux 22 et 23 allant jusqu'au côté transversal 11, les espaces latéraux 20 et 22 d'une part et les espaces latéraux 21 et 23 d'autre part étant longitudinalement ouverts les uns en face des autres.

Les flancs intérieurs en vis-à-vis 24-25 et 26-27 des éléments 14-15 et 16-17 s'étendent longitudinalement. Leurs flancs extérieurs situés en vis-à-vis des côtés longitudinaux 8 et 9, donc du côté des espaces latéraux 20-21, 22-26, présentent des parties avant 28a-29a et 30a-31a qui s'étendent longitudinalement et des parties arrière 28b-29b et 30b-31b concaves, arrondies en quarts de cercles et rejoignant de façon tangentielle d'une part ces parties avant 28a-29a et 30a-31a et d'autre part les flancs 5 des côtés transversaux 8 et 9.

Les bords avant d'extrémité des éléments 14-15 et 16-17 constituent des flancs 32-33 et 34-35 qui sont arrondis en demi-cercles et rejoignent de façon tangentielle leurs flancs longitudinaux précités.

Les éléments 14-15 et 16-17 présentent des parties arrière rectangulaires qui sont engagées dans des évidements rectangulaires 36-37 et 38-39 ménagés dans les rebords 4 des côtés transversaux 10 et 11.

Comme le montre la figure 2, les éléments 14-15 et 16-17 peuvent être fixés sur la plaque 2 par l'intermédiaire de paires de chevilles verticales 40 et 41 espacées longitudinalement et engagées dans des trous ménagés dans la plaque 2 et dans ces éléments, avec éventuellement adjonction de colle. Tous autres moyens pourraient être utilisés, tels que des vis ou des clous.

Le plateau de jeu 1, qui vient d'être décrit et qui présente une structure symétrique par rapport au centre 42 du plateau 2, peut être utilisé pour jouer sur la partie découverte de la face supérieure de la plaque 2 avec des pions. En particulier, les joueurs peuvent avantageusement utiliser deux groupes différenciés de pions

circulaires 43, de mêmes diamètres, et un pion 44 de plus petit diamètre, avec pour objectif pour les joueurs de faire rentrer le petit pion circulaire 44 dans les espaces centraux 18 et 19 à l'aide des grands pions 43, en les faisant glisser. Une règle de jeu adaptée sera bien entendu nécessaire.

5

Afin que les pions ne se trouvent pas bloqués en cours de jeu, les coins 5a du flanc intérieur périphérique 5 du rebord 4 du cadre 3 et les flancs arrière 28b-29b et 30b-31b des éléments 14-15 et 16-17 présentent des courbures ou des rayons, de préférence égaux, dont la valeur est au moins égale au rayon des pions 43 de plus grands diamètres, de préférence au moins égale à une fois et demie ce rayon.

10

La structure du plateau de jeu 1 permet avantageusement de former plusieurs aires de jeu.

Par exemple, les grands pions 43 peuvent être autorisé à être déplacé sur l'aire totale comprenant non seulement la zone centrale s'étendant entre les deux lignes transversales 45 et 46 passant devant les extrémités des éléments 14-15 et 16-17 et tracées sur la plaque 2, mais également les zones situées en arrière de ces lignes 45 et 46, c'est-à-dire sur les espaces latéraux 20-21 et 22-23 formés de part et d'autre des espaces centraux 18 et 19, et prolongeant cette zone centrale, en utilisant éventuellement le flanc 5 correspondant du cadre 3 et les flancs extérieurs précités des éléments 14-15 et 16-17 pour les faire rebondir. Le pourtour de l'aire totale ainsi défini est tel que les pions ne puissent être bloqués ou coincés.

15

20

25

Par ailleurs, le petit pion 44 peut être autorisé à être déplacé sur l'aire totale précitée, sans qu'il puissent être bloqués ou coincés, ou sur une aire limitée à la zone centrale précitée en utilisant le flanc 5 correspondant du cadre 3 pour le faire rebondir, ou encore sur une aire réduite s'étendant entre les deux lignes transversales 45 et 46 et deux lignes longitudinales 47 et 48 situées à proximité et à égales distances des flancs 5 des côtés longitudinaux 8 et 9 et tracées sur la plaque 2. D'autres variantes d'aires de jeu pourraient être dessinées sur la plaque 2.

30

La plaque 2, le cadre 3 et les éléments 14-15 et 16-17 sont de préférence en bois et peuvent être dimensionnés de façon à former des plateaux 1 de toutes dimensions.

5 A titre d'exemple, on pourrait adopter les dimensions suivantes.

La longueur de son petit côté peut être comprise entre 50 cm et 70 cm, la longueur de son grand côté peut être comprise entre 65 cm et 85 cm et son épaisseur peut être comprise entre 10 mm et 20 mm.

10 L'épaisseur du rebord 4 du cadre 3 et des éléments 14-15 et 16-17 peut être comprise entre 10 mm et 20 mm.

Le recouvrement du rebord 4 du cadre 3 sur le plateau pourrait être compris entre 10 mm et 20 mm.

15 La longueur des éléments 14-15 et 16-17, à partir des côtés transversaux 10 et 11, peut être comprise entre 6 et 10 cm et la largeur entre leurs flancs longitudinaux parallèles peut être comprise entre 8 mm et 20 mm.

20 Les pions 43 et 44 sont de préférence en bois mais pourraient être aussi en une autre matière. Les grands pions 43 et le petit pion 44 pourraient être en des matières différentes, notamment pour alourdir le petit pion 44.

Les grands pions peuvent présenter un diamètre compris entre 28 mm et 45 mm et le petit pion peut présenter un diamètre compris entre 15 mm et 25 mm.

25 La distance entre les paires d'éléments 14-15 et 16-17 peut être comprise entre 80 mm et 130 mm.

Les flancs concaves arrondis pourraient présenter un rayon au moins égal à une fois et demie le rayon des grands pions choisis.

Le cadre 3 et la face supérieure de la plaque 2 sont de préférence recouverts d'un vernis.

30 En se reportant aux figures 3 à 9, on va maintenant décrire des variantes de réalisation des moyens pour délimiter les espaces 18, 20 et 21, les espaces 19, 22 et 23 pouvant être délimité de la même manière.

Selon la figure 3, le côté transversal 10 présente une partie centrale 49 en saillie sur la plaque 2, dont la face frontale 50 s'étend transversalement. Les éléments 14 et 15 s'étendent longitudinalement à partir de cette face frontale 50 et leurs flancs extérieurs présentent des parties avant 28a et 29a, tandis que les flancs 28b et 29b sont formés pour parties aux extrémités de la partie en saillie 49 et pour parties sur les côtés des éléments 14 et 15.

Selon la figure 4, les éléments 14 et 15 présentent des flancs longitudinaux 28a et 29a qui s'étendent jusqu'au flanc 5 du côté transversal 10. Les flancs 28b et 29b sont formés sur des coins 51 et 52 rapportés en contact avec le flanc 5 du côté transversal 10 et les flancs 28a et 29a des éléments 14 et 15. Ces coins rapportés 51 et 52 présentent des extrémités coupées légèrement en surépaisseur par rapport au flanc 5 du côté transversal 10 et les flancs 28a et 29a des éléments 14 et 15, sans pour autant permettre un coincement des pions.

Selon la figure 5, les coins rapportés 51 et 52 de la figure 4 sont engagés dans des évidements correspondants 53-54 et 55-56 ménagés dans le flanc 5 du côté transversal 10 et les flancs 28a et 29a des éléments 14 et 15

En se reportant à la variante représentée sur les figures 6 et 7, on peut voir que les éléments 14 et 15, à bouts avant 32 et 33 arrondis, constituent les branches opposées longitudinales d'une pièce 57 en forme de U, rapportée à plat sur la plaque 2 et dont la branche transversale 58 est accolée au flanc 5 rectiligne du côté transversal 10 du cadre 3.

Comme dans l'exemple de la figure 1, les flancs extérieurs des éléments 14 et 15, situés du côté des espaces latéraux 20 et 21, présentent des parties avant 28a et 29a qui s'étendent longitudinalement et des parties arrière d'anti-coincement 28b et 29b concaves, arrondies en quarts de cercles et rejoignant de façon approximativement tangentielle d'une part ces parties avant 28a et 29a et d'autre part le flanc 5 du côté transversal 8. Les flancs intérieurs longitudinaux 24 et 25 des éléments 14 et 15 rejoignent le flanc avant transversal 58a de la branche transversale 58 par des arrondis concaves

par exemple de diamètres réduits. Comme précédemment, des clous 40 et 41 pourraient être mis en place pour fixer la pièce 57 sur la plaque 2.

5 Comme le montre la figure 7, la branche 58 de la pièce 57 présente, dans la zone de l'espace central 18, une face inférieure 61 distante de la face supérieure de la plaque 2 de façon à constituer un évidement 62. Cette face inférieure 61 est inclinée vers l'arrière de telle sorte que l'évidement 62 est en forme de coin ouvert vers l'avant. La face inférieure 61 est placée de telle sorte que le petit pion 10 44, glissant sur la plaque 2, s'engage dans l'évidement 62 et de préférence s'immobilise par effet de coincement entre la face inférieure 61 de la branche transversale 58 et la face supérieure de la plaque 2. L'évidement 62 constitue ainsi un moyen d'arrêt du pion 44 ou de ralentissement de son effet de rebondissement, afin que de 15 préférence il ne ressorte pas de l'espace central 18 après y être entré à une vitesse telle qu'il pourrait en ressortir par rebondissement sur le flanc arrière 58a en l'absence de l'évidement 62. Dans une variante, la face inférieure 62 de la branche transversale 58 pourrait être recouverte d'une couche amortissante, par exemple en feutre.

20 De façon particulièrement avantageuse, en particulier le contour de la pièce 57, par exemple en bois brut ou aggloméré, pourrait être réalisé sur une machine de fraisage à commande numérique.

25 Bien entendu, les branches opposées 16 et 17 pourraient être des parties intégrantes d'une pièce identique à la pièce 57.

30 En se reportant à la variante représentée sur la figure 8, on peut voir que le côté transversal 10 du cadre 3 présente, dans son flanc 5, un évidement central 63. La partie arrière de la branche transversale 58 de la pièce en U rapportée présente une surépaisseur engagée longitudinalement dans l'évidement 63, dont le flanc arrière 64 est en appui sur le fond de cet évidement. Les flancs arrondis concaves 28a et 29a viennent rejoindre tangentiellement le flanc 5 du côté transversal 10 du cadre 3.

L'évidement 63 et la surépaisseur de la branche transversale 58 constituent des moyens complémentaires de positionnement transversal de la pièce en U 57 avant la mise en place des clous 40 et 41 de préférence par en dessous

5 En se reportant à la variante représentée sur la figure 9, on peut voir que les éléments 14 et 15 sont des parties intégrantes du côté transversal 10 du cadre 3. Dans ce cas, de façon particulièrement avantageuse, les éléments 14 et 15 peuvent résulter d'un fraisage en continu d'une planche, par exemple en bois brut ou aggloméré, en

10 réalisant les flancs du côté transversal 10 et des éléments 14 et 15, sur une machine de fraisage à commande numérique.

Bien entendu, les branches opposées 16 et 17 pourraient être des parties intégrantes du côté transversal 11.

15 La présente invention ne se limite pas à l'exemple ci-dessus décrit.

Le cadre 3 et les éléments 14-15 et 16-17 pourraient présenter des formes différentes et pourraient être rapportés sur la plaque 2 par tous autres moyens. Leurs flancs pourraient se rejoindre par des formes différentes. Les flancs arrondis concaves associés aux éléments

20 14-15 et 16-17 pourraient être formés par des segments adjacents. Les éléments 14-15 et 16-17 pourraient être engagés dans des rainures ménagées dans la plaque 2. Les éléments 14-15 et 16-17 pourraient être en plusieurs morceaux. Les éléments 14-15 et 16-17 pourraient être remplacés par des multiplicités de plots rapportés engagés dans

25 des trous de la plaque 2 ou par une combinaison de plots et de branches. Par ailleurs, certaines parties constitutives du plateau de jeu 1 pourraient être en un autre matériau que du bois, par exemple en une matière plastique mise en œuvre selon les procédés connus d'injection ou de mise en forme.

30 Bien d'autres variantes sont possibles sans sortir du cadre défini par les revendications annexées.

REVENDICATIONS

1. Plateau de jeu comprenant une plaque (2) et un cadre périphérique (3) entourant cette plaque et présentant un rebord en saillie (4) dont le flanc intérieur (5) délimite sur la plaque une aire essentiellement rectangulaire présentant un axe longitudinal de symétrie (6) et un axe transversal de symétrie (7), ledit cadre comprenant des côtés longitudinaux opposés (8, 9) et des côtés transversaux opposés (10, 11), caractérisé par le fait qu'il comprend en outre des paires (12, 13) de moyens (14-15, 16-17) en saillie sur la plaque, respectivement adjacentes auxdits côtés transversaux (10, 11), les moyens en saillie (14-15, 16-17) desdites paires de moyens en saillie étant espacés transversalement et symétriques par rapport audit axe longitudinal (6) et audit axe transversal (7), de telle sorte que, sur la plaque (2), ils délimitent entre eux des espaces centraux (18, 19) ouverts longitudinalement en face l'un de l'autre et ils délimitent avec lesdits côtés longitudinaux (8, 9) des espaces latéraux (20-21, 22-23) ouverts longitudinalement respectivement en face les uns des autres.

2. Plateau de jeu selon la revendication 1, caractérisé par le fait que les bords avant d'extrémité desdits moyens en saillie (14-15, 16-17) présentent des flancs arrondis convexes (32-33 et 34-35).

3. Plateau de jeu selon l'une des revendications 1 et 2, caractérisé par le fait que lesdits moyens en saillie (14-15, 16-17) sont rapportés et fixés sur ladite plaque (2) et/ou contre lesdits côtés transversaux (10, 11).

4. Plateau de jeu selon l'une quelconque des revendications précédentes, caractérisé par le fait que lesdits moyens en saillie (14-15, 16-17) comprennent des plots rapportés sur ledit plateau.

5. Plateau de jeu selon la revendication 4, caractérisé par le fait que les plots sont engagés dans des trous du plateau.

6. Plateau de jeu selon l'une quelconque des revendications précédentes, caractérisé par le fait que lesdits moyens en saillie comprennent des éléments (14-15, 16-17) s'étendant longitudinalement à partir desdits côtés transversaux.

7. Plateau de jeu selon la revendication 6, caractérisé par le fait que lesdits éléments (14-15, 16-17) présentent des parties arrière engagées dans des évidements (36-37 et 38-39) ménagés dans les flancs desdits côtés transversaux (10, 11).

5 8. Plateau de jeu selon l'une des revendications 6 et 7, caractérisé par le fait que lesdits éléments (14-15, 16-17) comprennent au moins des parties avant dont les flancs opposés s'étendent longitudinalement et dont les bords avant d'extrémité sont arrondis.

10 9. Plateau de jeu selon l'une quelconque des revendications 6 à 8, caractérisé par le fait que, du côté desdits espaces latéraux (20-21, 22-23), les flancs desdits éléments comprennent des parties avant (28a) qui s'étendent longitudinalement et des parties arrière concaves (28b) substantiellement arrondis qui rejoignent substantiellement de façon tangentielle les flancs (5) des côtés transversaux du cadre.

15 10. Plateau de jeu selon la revendication 9, caractérisé par le fait que lesdits parties concaves substantiellement arrondies sont formés sur des coins rapportés (52).

20 11. Plateau de jeu selon l'une quelconque des revendications 6 à 9, caractérisé par le fait que lesdits éléments sont rapportés sur ladite plaque.

12. Plateau de jeu selon l'une quelconque des revendications 6 à 9, caractérisé par le fait que lesdits éléments (14-15, 16-17) constituent des parties intégrantes des côtés transversaux (10, 11) correspondants du cadre.

25 13. Plateau de jeu selon l'une quelconque des revendications 6 à 9, caractérisé par le fait que lesdits éléments (14-15) constituent les branches opposées de pièces en U (57) rapportées sur ladite plaque, dont les branches transversales sont accolées aux flancs des côtés transversaux correspondants du cadre.

30 14. Plateau de jeu selon la revendication 13, caractérisé par le fait que les branches transversales (58) desdites pièces (57) sont engagées dans des évidements (63) des côtés transversaux du cadre.

15. Plateau de jeu selon l'une quelconque des revendications précédentes, caractérisé par le fait qu'il comprend, dans chacun

desdits espaces centraux, un moyen d'arrêt ou de ralentissement (62) d'au moins un pion glissant sur la plaque et engageant dans ces espaces.

5 16. Plateau de jeu selon la revendication 15, caractérisé par le fait que ledit moyen d'arrêt comprend un évidement (62) de réception au moins en partie du pion, ménagé dans la partie arrière dudit espace central.

10 17. Plateau de jeu selon la revendication 16, caractérisé par le fait que ledit évidement (62) est ménagé dans le flanc arrière dudit espace central (58a), cet évidement étant de section en forme de coin ouvert vers l'avant.

18. Plateau de jeu selon l'une des revendications 16 et 17 caractérisé par le fait qu'au moins une face (61) dudit évidement est recouverte d'une couche amortissante.

15 19. Plateau de jeu selon l'une quelconque des revendications précédentes, caractérisé par le fait que lesdits moyens en saillie (14-15, 16-17) et les côtés transversaux du cadre comprennent des moyens complémentaires de positionnement transversal (36, 53, 63).

20 20. Plateau de jeu selon l'une quelconque des revendications précédentes, utilisable avec des pions circulaires (43, 44) adaptés pour glisser sur ladite plaque, caractérisé par le fait que, du côté desdits espaces latéraux (20-21, 22-23), les flancs desdits moyens en saillie, les parties adjacentes des flancs desdits moyens en saillie et desdits côtés transversaux et les parties adjacentes des flancs des côtés longitudinaux et des côtés transversaux présentent des formes adaptées pour substantiellement empêcher le coincement ou le blocage desdits pions.

25 21. Plateau de jeu selon la revendication 20, caractérisé par le fait que, du côté desdits espaces latéraux (20-21, 22-23), les flancs desdits moyens en saillie (14-15, 16-17) présentent au moins des parties avant s'étendant longitudinalement, ces parties avant et les flancs desdits côtés transversaux (10, 11) se rejoignant substantiellement de façon tangentielle, par des flancs concaves substantiellement arrondis (28b-29b et 30b-31b) dont le rayon est au

30

moins égal au rayon du ou des pions (43) dont le diamètre est plus grand.

5 22. Plateau de jeu selon l'une des revendications 20 et 21, caractérisé par le fait que les flancs (5) des côtés dudit cadre périphérique (3) se rejoignent substantiellement de façon tangentielle, par des flancs concaves substantiellement arrondis (5a) dont le rayon est au moins égal au rayon du ou des pions (43) dont le diamètre est plus grand.

10 23. Plateau de jeu selon l'une quelconque des revendications précédentes, caractérisé par le fait que ladite plaque porte des lignes transversales tracées (45, 46) qui passent aux extrémités avant ou dans le voisinage des extrémités avant desdites paires de moyens en saillie.

15 24. Plateau de jeu selon la revendication 23, caractérisé par le fait que les lignes transversales tracées s'étendent approximativement jusqu'aux côtés longitudinaux (8, 9) du cadre.

20 25. Plateau de jeu selon l'une des revendications 23 et 24, caractérisé par le fait que ladite plaque porte des lignes longitudinales tracées (47, 48) qui s'étendent approximativement d'une ligne transversale à l'autre pour constituer avec elles un rectangle tracé et à égales distances des flancs des côtés longitudinaux du cadre.

25 26. Plateau de jeu selon la revendication 25, caractérisé par le fait que la distance entre les lignes longitudinales tracées et les flancs des côtés longitudinaux du cadre est égale à la distance entre les lignes transversales tracées et les flancs des côtés transversaux du cadre.

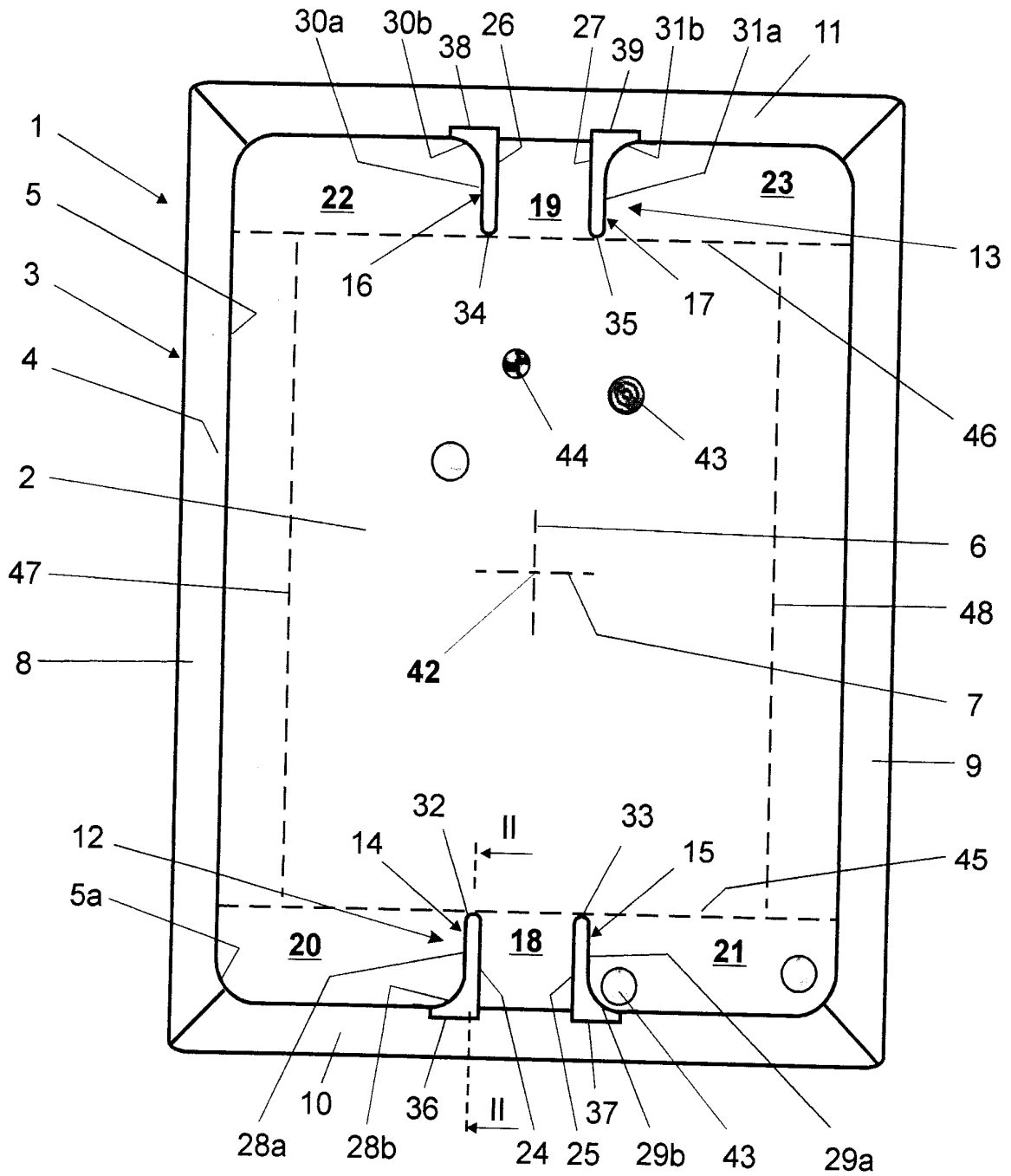


Figure 1

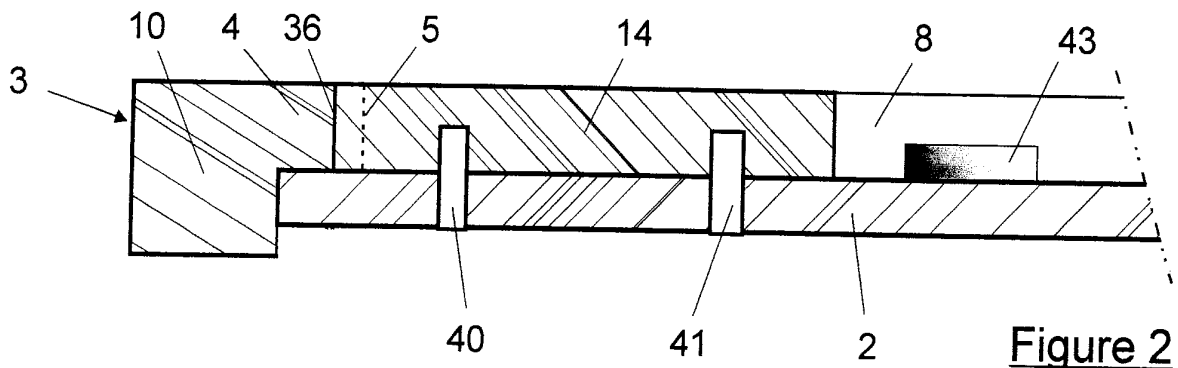


Figure 2

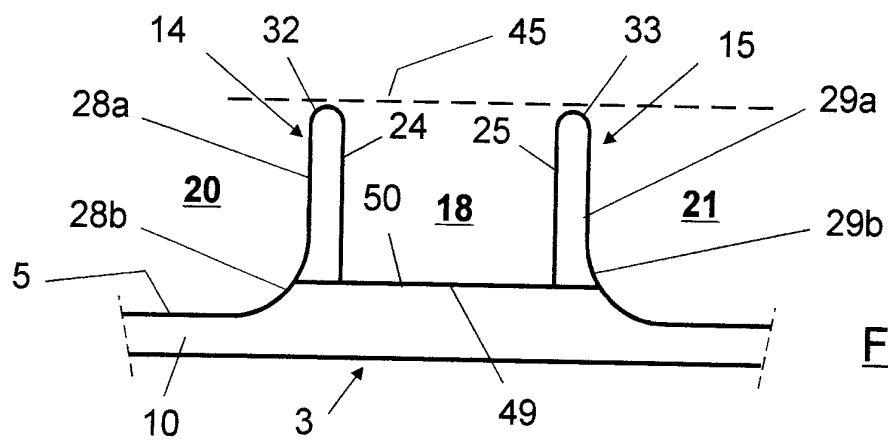


Figure 3

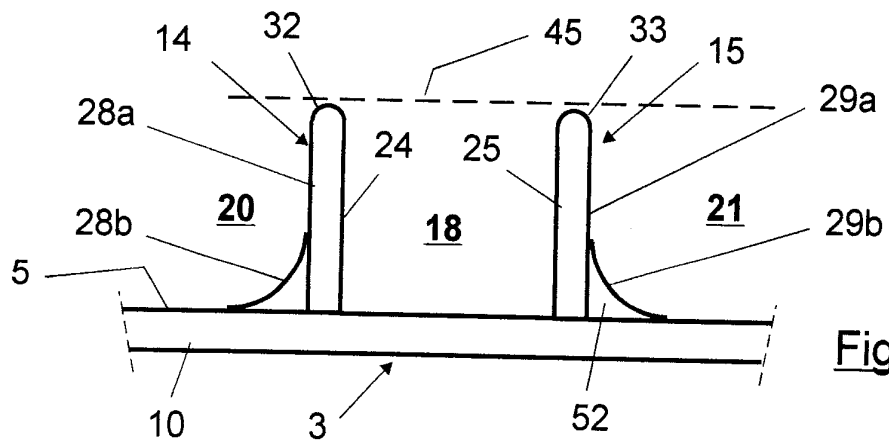


Figure 4

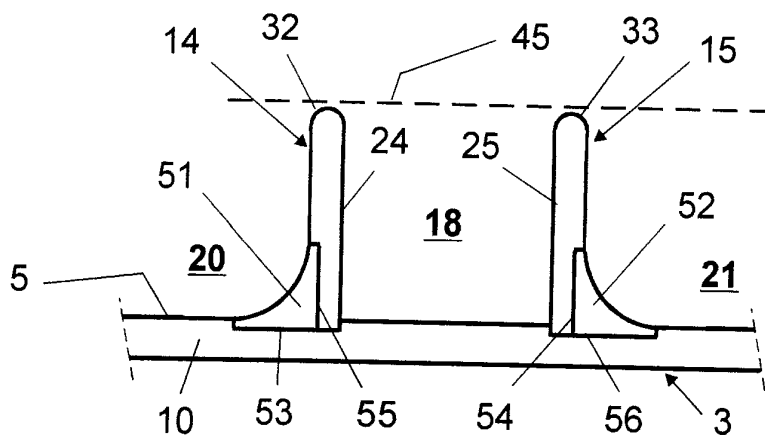


Figure 5

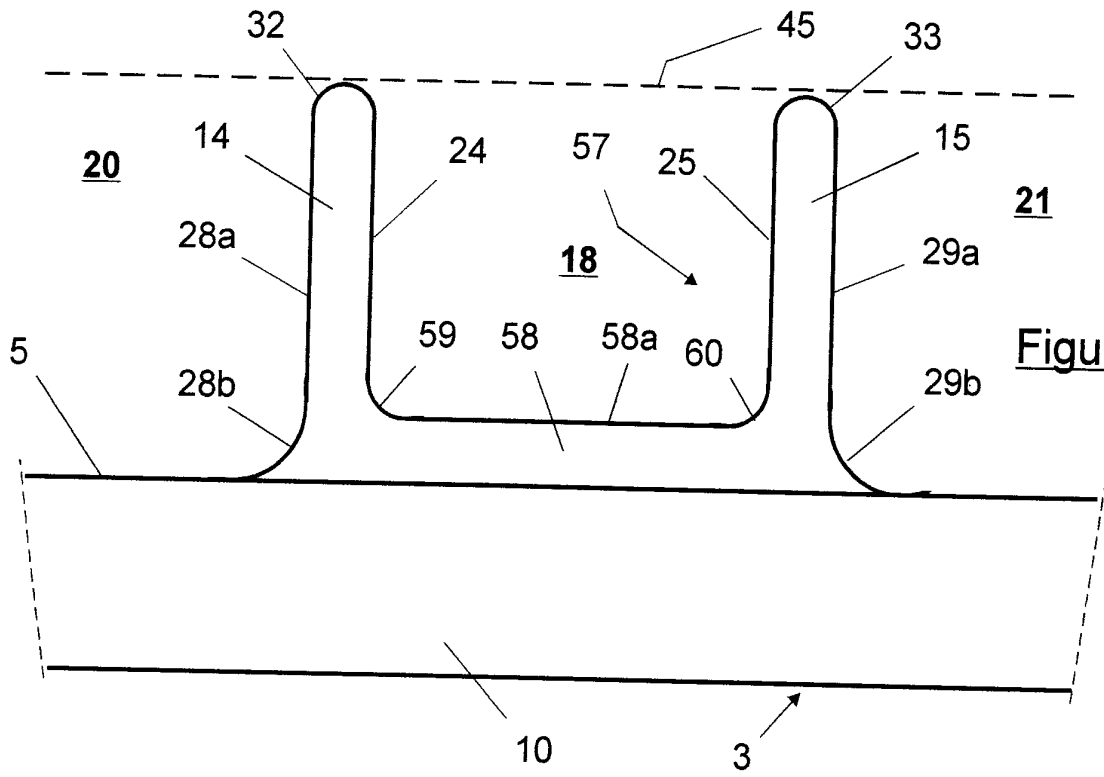


Figure 6

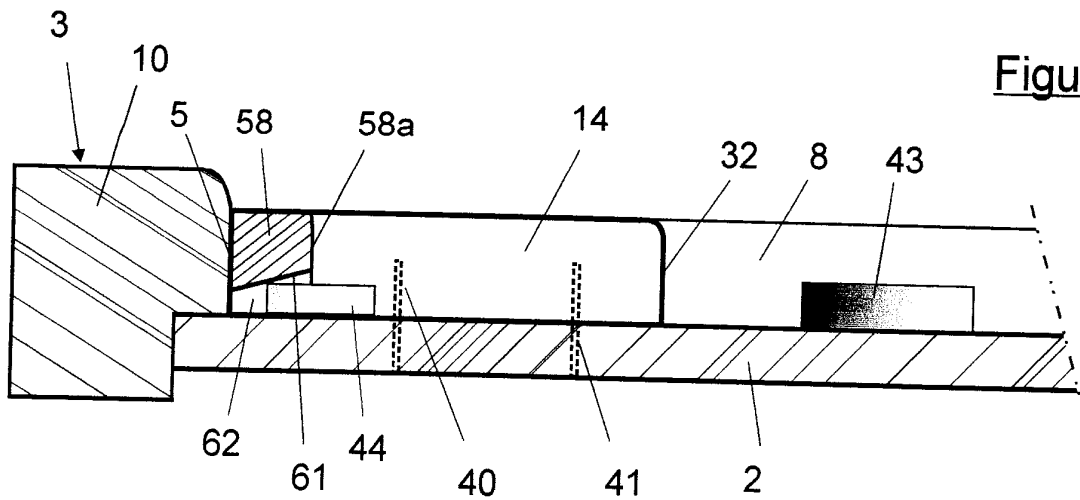


Figure 7

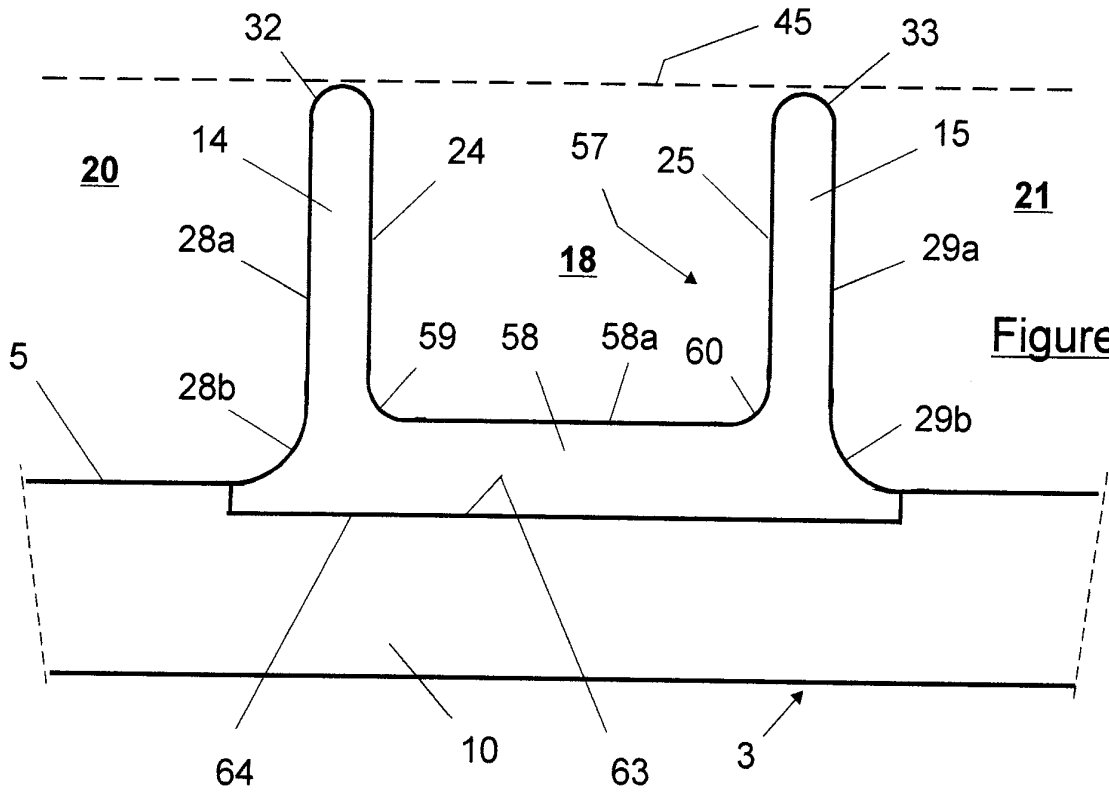


Figure 8

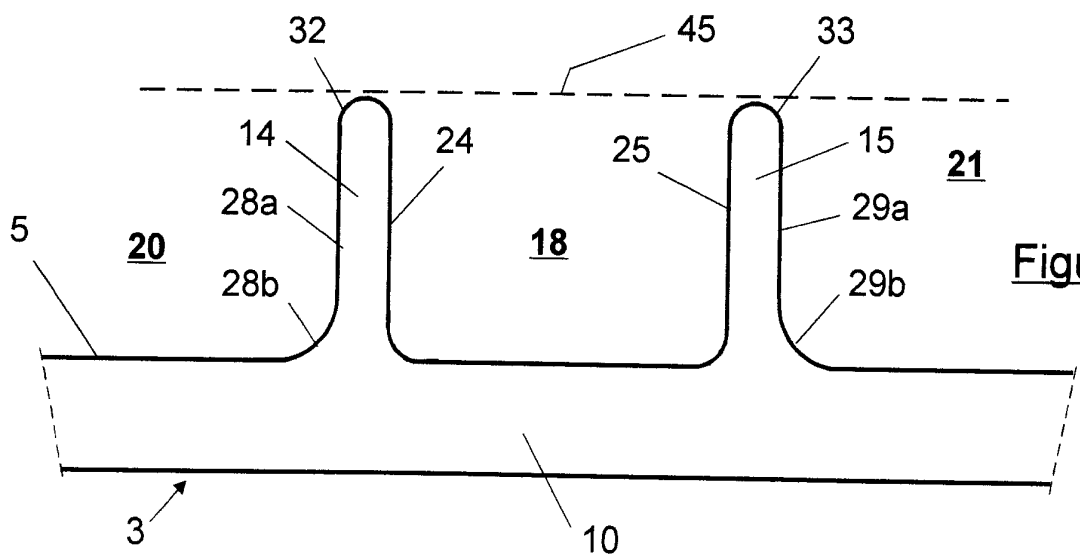


Figure 9



**RAPPORT DE RECHERCHE
PRÉLIMINAIRE**
établi sur la base des dernières revendications
déposées avant le commencement de la recherche

N° d'enregistrement
national

FA 671780
FR 0507589

DOCUMENTS CONSIDÉRÉS COMME PERTINENTS		Revendication(s) concernée(s)	Classement attribué à l'invention par l'INPI
Catégorie	Citation du document avec indication, en cas de besoin, des parties pertinentes		
X	US 6 780 117 B1 (OSBORNE DAVID ROBERT) 24 août 2004 (2004-08-24)	1-6, 8-12, 19-22 13-17	A63F7/36
Y	* colonne 3, ligne 21 - ligne 65 * * figure 2 *		
X	DE 881 169 C (SEIFERT KURT) 29 juin 1953 (1953-06-29) * figures *	1,3,4,6, 7	A63F
X	DE 298 03 593 U1 (DOERZBACH, GERALD, 91580 PETERSAURACH, DE) 28 mai 1998 (1998-05-28) * page 1, alinéa 3 * * page 2, alinéa 4 * * revendication 3 * * figures *	1,3,4,6, 7,23,24	
X	US 5 653 442 A (ABEL ET AL) 5 août 1997 (1997-08-05) * colonne 3, ligne 61 - colonne 4, ligne 7 * * figures 9,10 *	1-3,10, 14	DOMAINES TECHNIQUES RECHERCHÉS (IPC)
X	BE 524 843 A (R. LOMBA) 4 juin 1954 (1954-06-04) * le document en entier *	1,3,6	
X	US 5 992 847 A (BECK ET AL) 30 novembre 1999 (1999-11-30)	1	
Y	* colonne 2, ligne 55 - ligne 63 * * colonne 4, ligne 25 - ligne 35 * * colonne 4, ligne 61 - ligne 62 * * figures 2,3 *	13	
Y	DE 44 11 100 A1 (ADP GAUSELMANN GMBH, 32339 ESPELKAMP, DE) 5 octobre 1995 (1995-10-05) * le document en entier *	15-17	
	-/--		
Date d'achèvement de la recherche		Examineur	
25 avril 2006		Turmo Peruga, R	
CATÉGORIE DES DOCUMENTS CITÉS		T : théorie ou principe à la base de l'invention E : document de brevet bénéficiant d'une date antérieure à la date de dépôt et qui n'a été publié qu'à cette date de dépôt ou qu'à une date postérieure. D : cité dans la demande L : cité pour d'autres raisons & : membre de la même famille, document correspondant	
X : particulièrement pertinent à lui seul Y : particulièrement pertinent en combinaison avec un autre document de la même catégorie A : arrière-plan technologique O : divulgation non-écrite P : document intercalaire			

EPO FORM 1503 12.99 (P04C14) 6



**RAPPORT DE RECHERCHE
PRÉLIMINAIRE**

établi sur la base des dernières revendications
déposées avant le commencement de la recherche

N° d'enregistrement
national

FA 671780
FR 0507589

DOCUMENTS CONSIDÉRÉS COMME PERTINENTS		Revendication(s) concernée(s)	Classement attribué à l'invention par l'INPI
Catégorie	Citation du document avec indication, en cas de besoin, des parties pertinentes		
Y	DE 476 529 C (KARL-HEINRICH SENGER) 22 mai 1929 (1929-05-22) * figures *	13,14	DOMAINES TECHNIQUES RECHERCHÉS (IPC)
Y	DE 20 57 672 A1 (LANGE, EUGEN) 15 juin 1972 (1972-06-15) * figures *	13	
A	US 4 166 620 A (SHEPPARD, JOHN J) 4 septembre 1979 (1979-09-04) * figures 7,8 *	4,5	
Date d'achèvement de la recherche		Examineur	
25 avril 2006		Turmo Peruga, R	
<p>CATÉGORIE DES DOCUMENTS CITÉS</p> <p>X : particulièrement pertinent à lui seul Y : particulièrement pertinent en combinaison avec un autre document de la même catégorie A : arrière-plan technologique O : divulgation non-écrite P : document intercalaire</p>		<p>T : théorie ou principe à la base de l'invention E : document de brevet bénéficiant d'une date antérieure à la date de dépôt et qui n'a été publié qu'à cette date de dépôt ou qu'à une date postérieure. D : cité dans la demande L : cité pour d'autres raisons & : membre de la même famille, document correspondant</p>	

EPO FORM 1503 12.99 (P04C14) 6

**ANNEXE AU RAPPORT DE RECHERCHE PRÉLIMINAIRE
RELATIF A LA DEMANDE DE BREVET FRANÇAIS NO. FR 0507589 FA 671780**

La présente annexe indique les membres de la famille de brevets relatifs aux documents brevets cités dans le rapport de recherche préliminaire visé ci-dessus.

Les dits membres sont contenus au fichier informatique de l'Office européen des brevets à la date du 25-04-2006

Les renseignements fournis sont donnés à titre indicatif et n'engagent pas la responsabilité de l'Office européen des brevets, ni de l'Administration française

Document brevet cité au rapport de recherche	Date de publication	Membre(s) de la famille de brevet(s)	Date de publication
US 6780117 B1	24-08-2004	WO 0066234 A1 EP 1181079 A1 NZ 515760 A	09-11-2000 27-02-2002 26-04-2002
DE 881169 C	29-06-1953	AUCUN	
DE 29803593 U1	28-05-1998	AUCUN	
US 5653442 A	05-08-1997	DE 19514934 A1 FR 2733161 A1 GB 2299952 A	24-10-1996 25-10-1996 23-10-1996
BE 524843 A		AUCUN	
US 5992847 A	30-11-1999	AUCUN	
DE 4411100 A1	05-10-1995	AUCUN	
DE 476529 C	22-05-1929	AUCUN	
DE 2057672 A1	15-06-1972	AUCUN	
US 4166620 A	04-09-1979	AUCUN	